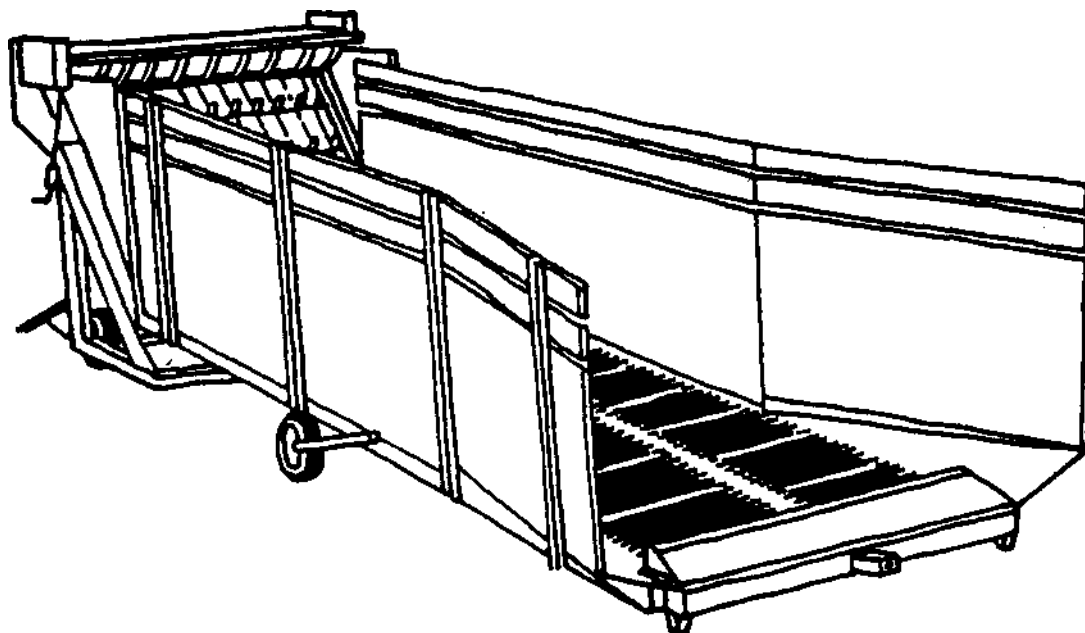


HANDBOK



DOSERARE MBX 10

Art.nr. 741100

AVLASTARBORD MBX 40-60-80

Art.nr. 741050, 741055, -741060

REKORDVERKEN Sweden AB

Öttum

SE-535 92 KVÄNUM

Tel. +46-511-303 00 Fax. +46-511-303 01

1. FÖRORD



1.1. Bäste kund

Denna handbok skall uppfattas som en del av maskinen. Handboken är till för att:

1. Användaren skall förstå hur maskinen fungerar.
2. Användaren och personer som befinner sig i närheten av maskinen Ej skall skadas.
3. Användaren skall utnyttja maskinen maximalt.

Var särskilt noga med att läsa säkerhetsföreskrifterna.

För att maskinen skall fungera på bästa sätt och kunna ge Dig det utbyte Du förväntar Dig måste maskinen skötas och köras enligt instruktionerna i denna handbok.

Om det är något Du inte förstår eller tvekar inför, kontakta Er maskinförsäljare eller ring gärna oss, så kan vi tillsammans reda ut problemen.

REKORDVERKEN Sweden AB

1.2. Användningsområden

Maskinen är avsedd för att dosera alla foderslag som hö, halm, ensilage och grönmassa mycket jämt till efterföljande transportkedja.

1.3. Garanti

Garantin gäller under förutsättning att maskinen sköts, underhålls och används enligt instruktionerna i denna handbok. Garantin gäller vidare endast om maskinen används till det den är avsedd för samt endast vid vad som kan anses vara normala driftsförhållanden.

Leverantören åtager sig att byta ut de delar som under garantitiden går sönder. För att garantin ska gälla måste alla reservdelar i maskinen ersättas med original reservdelar.

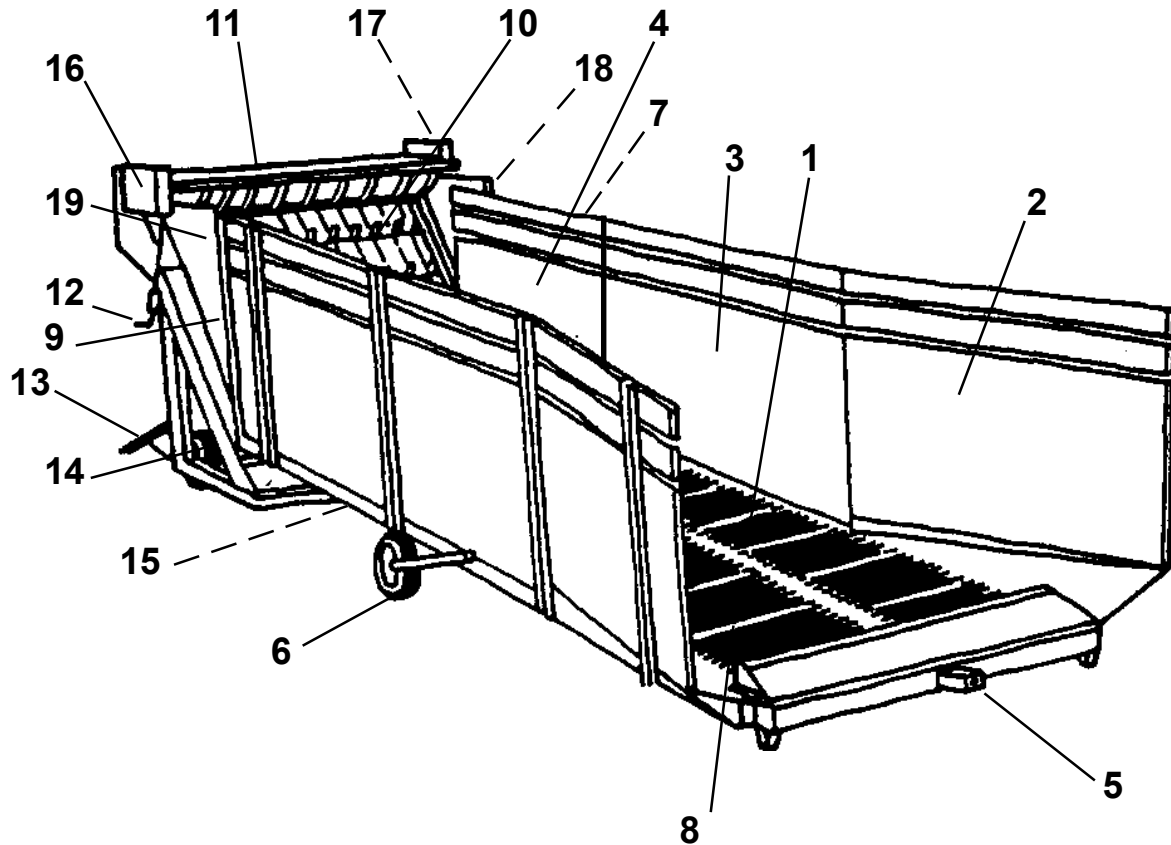
Se i övrigt Rekordverken Sweden AB:s garantivillkor.

2. INNEHÅLLSFÖRTECKNING

Innehåll	Sid.
1. Förord	1
1.1. Bäste kund	
1.2. Användningsområden	
1.3. Garanti	
2. Innehållsförteckning	2
3. Maskinens delar	3
4. Säkerhetsregler	4
4.1. Maskinens säkerhetsskyltar	
4.2. Säkerhetsföreskrifter vid drift och service	
5. Manöverorgan	4
5.1. Maskinens elskåp	
5.2. Elskåpets funktion	
5.3. Nödstopp	
6. Maskinens funktion	6
6.1. Funktionsbeskrivning	
6.2. Installation	
6.2.1 Uppställning	
6.2.2. Elanslutning	
6.2.3. Provkörning av maskinen	
6.3. Körning av maskinen	
7. Skötsel och underhåll	7
7.1. Service var 24:e driftstimma	
7.1.1. Avlastarbord	
7.1.2. Doserare	
7.2. Service efter säsong	
7.2.1. Avlastarbord	
7.2.2. Doserare	
8. Teknisk data	9
9. Elscheman	10
10. Reservdelslista	14
10.1. Avlastarbord MBX 40	
10.2. Avlastarbord MBX 60 - 80	
10.3. Doserare MBX 10	

3. MASKINENS DELAR

För att Du lättare skall förstå vad vi pratar om i texten, studera bilden nedan där de olika delarna är namngivna och numrerade.



1. Avlastarbord
2. Breddningslämm avlastarbord
3. Mellanlämm avlastarbord
4. Drivningslämm avlastarbord
5. Dragbalksfäste avlastarbord
6. Hjul avlastarbord
7. Drivning avlastarbord
8. Medbringare avlastarbord
9. Doserare
10. Medbringare doserare
11. Avrivarkam doserare
12. Vev för justering av avrivarkam doserare
13. Stödben doserare
14. Hjul doserare
15. Dragbalksfäste doserare
16. Drivning avrivarkam doserare
17. Drivning doserare
18. Elskåp
19. Fotoceller

4. SÄKERHETSREGLER

4.1. Maskinens säkerhetsskyltar



Ovanstående dekal är anbringad på elskåpet, breddningslämmarnas insidorna samt doserarens högra och vänstra skydd .

Dekal "Bryt ström".

- Bryt alltid strömtillförseln till elskåpet innan Ni gör service på maskinen eller beträder avlastarbordet.
- Observera att avlastarbordet styrs av fotoceller på doseraren. Avlastarbordet kan starta om doseraren går.

4.2. Säkerhetsföreskrifter vid drift och service

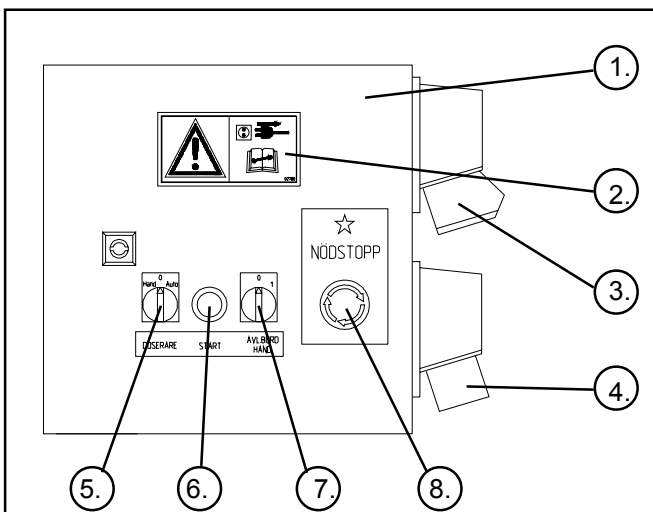
MYCKET VIKTIGT !!

Observera följande punkter innan Ni startar avlastarbordet med doseraren.
Oaktsamhet kan kosta livet.

- ! Bryt alltid strömtillförseln till elskåpet innan Ni gör service på maskinen eller beträder avlastarbordet.
- ! Observera att avlastarbordet styrs av fotoceller på doseraren. Avlastarbordet kan starta om doseraren går.
- ! Används avlastarbordet tillsammans med en fylltömmare bör avlastarbordet kopplas samman med fylltömmarens automatiskåp så att om fylltömmaren stannar så stoppas avlastarbordet automatiskt. Gör inte denna koppling kan fylltömmaren bli begravnad i silon.
- ! Håll barn och andra obehöriga borta från maskinen.
- ! Nödstoppbrytare finns placerad på elskåpet.

5. MANÖVERORGAN

5.1. Maskinens elskåp



1. Elskåp
2. Dekal "Bryt ström"
3. Vägginlag till avlastarbord
4. Vägginlag matning
5. Omkopplare B1 doserare hand/auto
6. Tryckknapp start
7. Omkopplare B2 avlastarbord hand
8. Nödstoppsbrytare

5. MANÖVERORGAN forts.

5.2. Elskåpets funktion

Elskåpet är en väsentlig del av avlastarbordet, därför är det viktigt att man känner till alla funktioner för att klara av att köra anläggningen.

A. Välj med omkopplare B1doserare, *läge hand* eller *läge auto*.
I *läge hand* körs doserare och avlastarbord helt manuellt.
I *läge auto* går doserare kontinuerligt och avlastarbord är förreglat av fylltömmare samt styrs till och från av fotocell.

B. Startinstruktion vid manuell drift.

1. Ställ omkopplare B1 doserare i *läge hand*.
2. Tryck på tryckknapp start, och doseraren startar.
3. Ställ omkopplare B2 avlastarbord hand i *läge 1*, och avlastarbordet startar.

Stopp vid manuell drift.

1. Ställ omkopplare B2 avlastarbord hand i *läge 0*, och avlastarbordet stannar.
2. Ställ omkopplare B1 doserare i *läge 0*, och doseraren stannar.

C. Startinstruktion vid automatisk drift.

1. Ställ omkopplare B1 doserare i *läge auto*.
2. Tryck på tryckknapp start. Doseraren startar. Är fylltömmaren i drift startar även avlastarbordet. (Avlastarbordet styrs nu till och från av fotocellen)

Stopp vid automatisk drift.

1. Ställ omkopplare B1 doserare i *läge 0*.

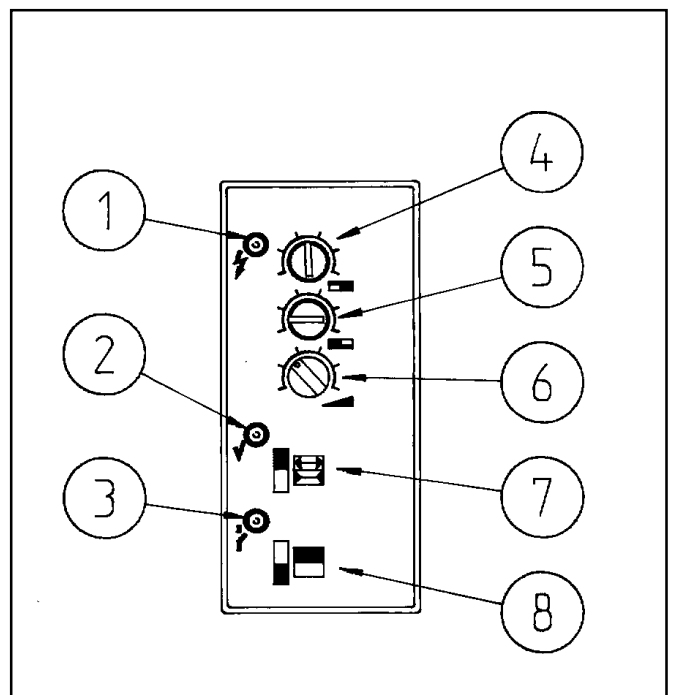
5.3. Nödstopp

Maskinen är utrustad med 1 st nödstoppsbrytare. Den är placerad på maskinens elskåp.

5.4. Fotocellstyrningen

Inne i elskåpet sitter styrningen av fotocellen.
Följande indikeringar och grundinställningar gäller:

1. Indikerar att spänning finns till fotocellerna.
2. Indikerar att fotocellerna ser varandra.
3. Indikerar att fotocellerna **ej** ser varandra.
4. Frånslagsfördröjning:
Grundinställd på 1 delstreck medurs.
5. Tillslagsfördröjning:
Grundinställd på 1 delstreck medurs.
6. Ljuskänslighet:
När omkopplaren på elskåpet står på automatik och doseraren är tillslagen, vrid uret medurs tills avlastarbordet startar.
7. Lång - kort avstånd: Inställd på långt avstånd (övre position).
8. Ljus - mörkt tillslag: Inställd på ljust tillslag (övre position).



Fotocellerna kan placeras i olika hål i sidan på doseraren. Om direkt solljus stör fotocellen kan ljuskänsligheten justeras.

6. MASKINENS FUNKTION

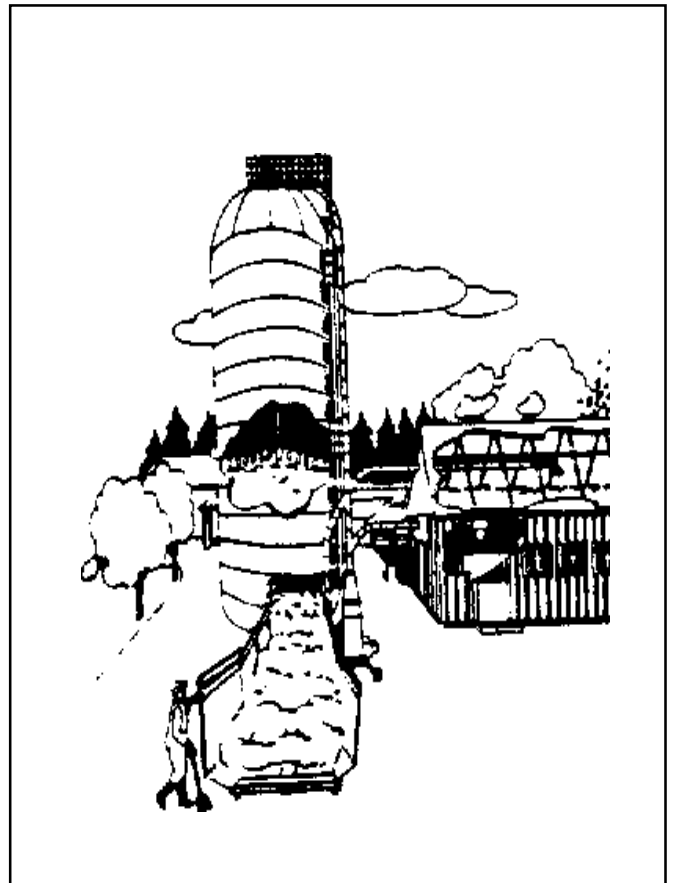
6.1. Funktionsbeskrivning

Avlastarbordet med doserare doserar alla foderslag som hö, halm, ensilage och grönmassa mycket jämt till efterföljande transportkedja. Exempelvis transportör M400 G som lägger in materialet i en kastfläkt KK1600 eller transportfläkt MK66-MK80. Avlastarbordet startas med elskåp på doseraren. Materialet tippas på avlastarbordet, ej pressade balar. När materialet kommer till doseraren tar doserarmedbringarna tag i materialet och transporterar upp det till avrivarkammen som doserar materialet till inställd volym. Volymen justeras in genom av att man vevar upp eller ner avrivarkammen på vänster sida av doseraren. På höger sida finns ett extra stag som måste lossas innan justering görs. Doseraren är utrustad med fotoceller som stoppar och startar avlastarbordet allt efter vad doseraren tar undan materialet.

6.2. Installation

6.2.1 Uppställning

1. Börja med att planera hur Ni vill placera maskinerna så att de är åtkomliga för service, och att man har lätt för att backa intill traktor med släp. Marken bör helst vara plan och med fast underlag.
2. Doseraren placeras så att materialet faller ner mitt på transportören. Doseraren bör placeras på ett plant underlag. Stödbenen fälls ut och spänns ner med hjälp av vantskruvarna. Hasplåt finns som tillbehör att montera på doseraren som minimerar spillet ner på transportören. Bakre sidoplåtar monteras, varefter skyddsduken fästes fast med 2 st rör i bakre sidoplåtarna.
3. Backa intill avlastarbordet så att avlastarbordets rörhylsor passar in i de koniska styrtapparna i doseraren. Om problem uppstår vid ihopdockningen justera höjden på transporthjulen på avlastarbordet så att rörhylsa och tapparna på doseraren passar ihop. Avlastarbordet bör pallas upp under hjulaxel så att hjulen är obelastade när avlastarbordet används. Doserare och avlastarbord skruvas ihop med vantskruvarna, efterdragning bör göras efter 1 timmas körning. Sidolämmarna monteras på avlastarbordet och skruvas ihop.



6.2.2. Elanslutning

Elskåpet på doseraren måste anslutas med en 5-ledad kabel 380 volt (Norge 220 volt) på grund av fotocellstyrningen. Avlastarbordets elkabel ansluts till väggintag avlastarbord på doserarens elskåp.

6.2.3. Provkörning av maskinen

Provkör anläggningen för att kontrollera rotationsriktningen på doserare och avlastarbord.

6. MASKINENS FUNKTION forts.

6.3. Körning av maskinen

1. Starta anläggningen.
2. Avlastarbordet lastas genom att man backar intill en vagn eller självlastarvagn och tippar av materialet. Alternativt tippa materialet på en betong- eller asfaltplan och lasta bordet med en lastmaskin (gäller främst 4 meters bordet). Kör aldrig upp på avlastarbordet med vagnen.
3. Doserarens avrivarkam justeras till rätt höjd genom att det extra staget på höger sida lossas och avrivarkammen vevas upp eller ner på vänster sida. Vid körning av ensilage (grönmassa) skall avrivarkammen sänkas och vid körning i hö skall avrivarkammen höjas. Det finns extra förhöjningsplåtar att montera på sidan om avrivarkammen för att förhindra materialspill vid körning i hö. Läs efter injustering fast extrastaget så att avrivarkammen ej snedbelastas.
4. När rätt mängd material passerar doseraren justeras fotocellerna så att det inte blir för mycket material uppe vid avrivarkammen utan att avlastarbordet stoppar och väntar på att doseraren tar undan materialet.

7. SKÖTSEL OCH UNDERHÅLL

7.1. Service var 24:e driftstimma

Smörjställen, se bilder reservdelslistan.

7.1.1. Avlastarbord

- Smörja drivaxellagringen, 4 st smörjnipllar.
- Smörja spännhjulslagringen, 1 st smörjnippel per kedja.
- Smörja drivkedjorna mellan kuggväxel och drivaxeln samt mellanhjulets lagring. Gäller endast 6 och 8 meters bordet.
- Kontrollera kedjespänningen både på medbringarkedjorna och drivkedjorna, justera vid behov.
- Rengör kedjehjulen och medbringarkedjorna.

7.1.2. Doserare

- Smörja spännhjulslagringen, 1 st smörjnippel per kedja.
- Smörja drivkedjorna till avrivarkammen.
- Smörja parallellstagens lagring till avrivarkammen, 4 st.
- Kontrollera kedjespänningen både på medbringarkedjorna och drivkedjorna, justera vid behov.
- Rengör kedjehjulen och medbringarkedjorna.

7. SKÖTSEL OCH UNDERHÅLL forts.

7.2. Service efter säsong

Följande servicepunkter skall göras utöver service var 24 driftstimma.

7.2.1. Avlastarbord

- Smörja in medbringarkedjorna och rostskydda blanksliten plåt.

- Gäller 6 och 8 meters bordet. Kontrollera oljenivån i kuggväxelmotorn och byt olja vart annat år.

Oljetyp: Mineralolja BP GR-XP 100
 Mobil EP 150
 Statoil Spartan EP 68

Oljevolym: 1,45 liter

- Gäller 4 meters bordet. Kontrollera oljenivån i snäckväxelmotorn och byt olja vart annat år.

Oljetyp: Syntetisk olja BP Energol SG-XP220.
 Mobil Glygoyle 30
 Shell Tivela ÖI WB

Oljevolym: 3,0 liter

7.2.2. Doserare

- Smörja in medbringarkedjorna och rostskydda blanksliten plåt.

- Smörja justerveven till avrivarkammen, 2 st smörjnipllar.

- Smörja flänslagren och mellanlagret till drivaxeln, 3st.

- Kontrollera oljenivån i snäckväxelmotorn och byt olja vartannat år.

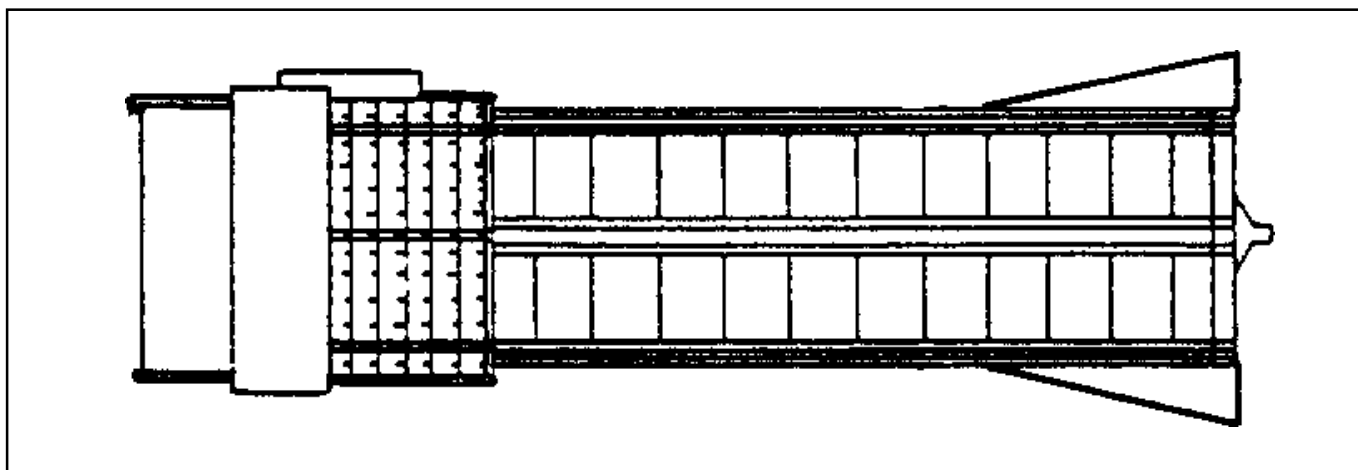
Oljetyp: Syntetisk olja BP Energol SG-XP220
 Mobil Glygoyle 30
 Shell Tivela ÖI WB

Oljevolym: 2,4 liter

8. TEKNISK DATA

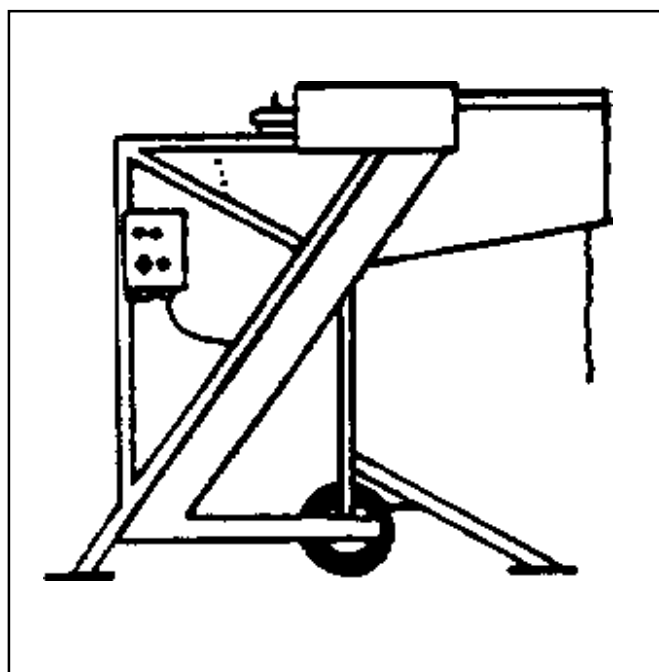
8.1. Avlastarbord

	MBX40 4 Meter	MBX60 6 Meter	MBX80 8 Meter
Vikt:.....	600 kg	900 kg	1200 kg
Längd x bredd x höjd:.....	4x3,1x2,3m	6x3,1x2,3m	8x3,1x2,3m
Avlastningsplan:.....	8,8 m ²	14 m ²	19 m ²
Avlastningsvolym:.....	18 m	21 m	28 m
Drivmotor:.....	2,2 kW	2,2 kW	2,2 kW
Drivning:.....	Snäckväxel	Kuggväxel med kedjor	Kuggväxel med kedjor
Frammatningskedjor:.....	3 st.	4 st.	4 st.
Frammatningshastighet:.....	4,9 meter/minut	4,9 meter/minut	4,9 meter/minut
Hjul:.....	140-6	20x10.00	20x10.00



8.2. Doserare MBX10

Vikt:.....	600 kg
Längd x bredd x höjd:.....	2,45x2,85x2,85m
Drivmotor:.....	2,2 kW
Drivning:.....	Snäckväxel
Frammatningskedjor:.....	3 st.
Frammatningshastighet:.....	13,5 meter/minut
Hjul:.....	140-6



9. ELSCHEMAN

9. ELSCHEMAN

9. ELSCHEMAN

9. ELSCHEMAN

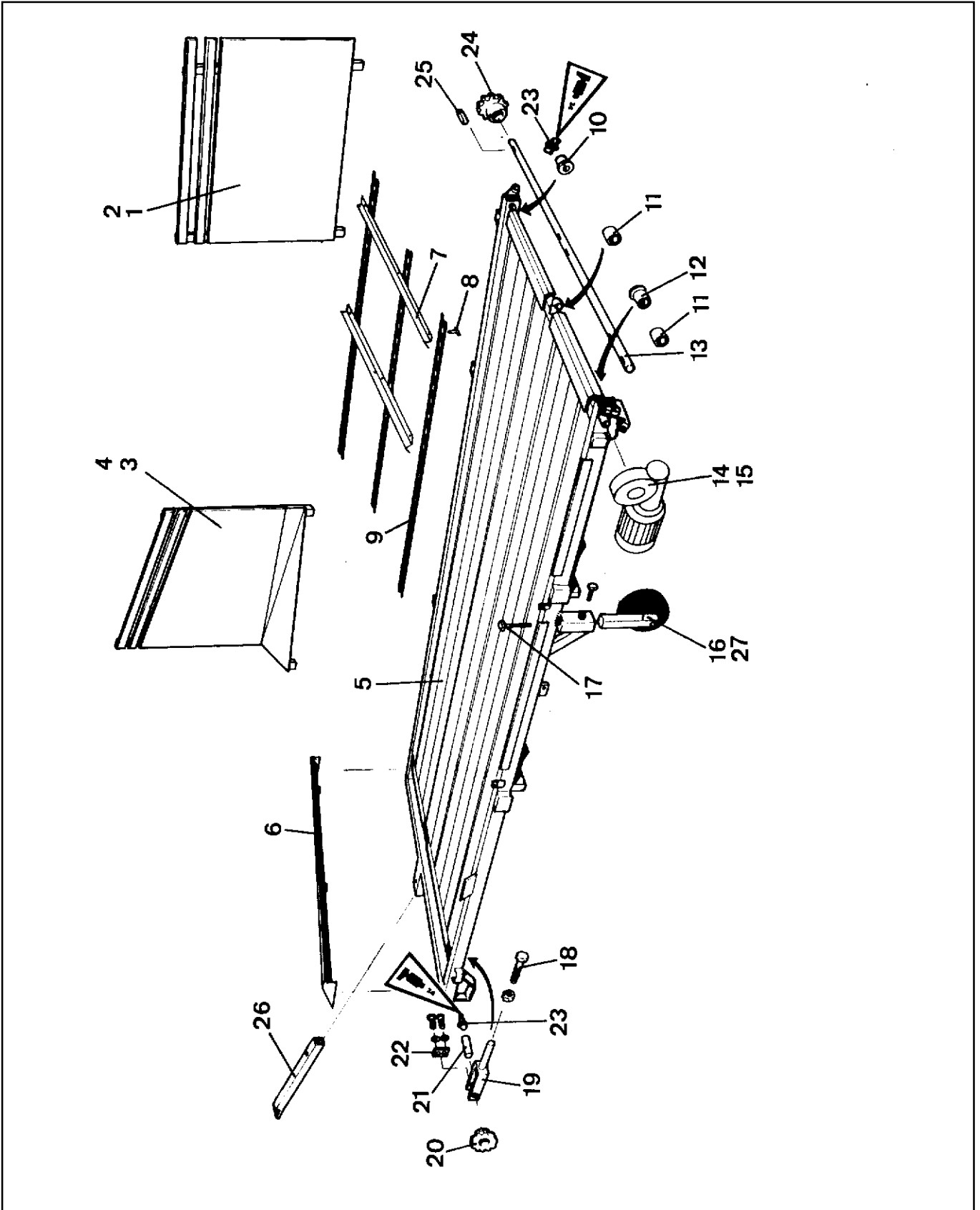
10. RESERVELSLISTA

10.1. Avlastarbord MBX 40

Pos.	Beställn.nr.	Benämning	Antal	Anm. Note
1	641071	Drivningslämm	1	Höger
2	641070	Drivningssämm	1	Vänster
3	641073	Vinkellämm	1	Höger
4	641072	Vinkellämm	1	Vänster
5	441318	Avlastarbord 4meter	1	Inkl. axlar, kedjor.
6	441396	Vändskydd	1	
7	441398	Medbringare	8	
8	284305	Länkbult	24	
9	284302	Länk	3	L=7710mm
10	261852	Glidlager JF	1	
11	261853	Glidlager J	1	
11	261853	Glidlager J	1	
12	261852	Glidlager JF	1	
13	441323	Axel	1	
14	230108	Snäckväxel	1	
15	234674	Kil	1	14x9x120
16	224415	Hjul	2	
17	441353	Ställskruv	2	
18	441397	Ställskruv	3	
19	441385	Spännbygel	3	
20	441321	Vändhjul	3	
21	441391	Axel	3	
22	441392	Låsklack	3	
23	00407	Smörjnippel	7	
24	441320	Drivhjul	3	
25	234686	Kil	3	14x9x60
26	35096	Dragbalk	1	
27	441352	Hjulben	2	

10. RESERVDELSLISTA forts.

10.1. Avlastarbord MBX 40 forts.



10. RESERVDELSLISTA forts.

10.2. Avlastarbord MBX 60 - 80

Pos.	Beställn.nr.	Benämning	Antal MBX 60	Antal MBX 80	Anm. Note
1	641071	Drivningslämm	1	1	Höger
2	641070	Drivningslämm	1	1	Vänster
3	641074	Mellanlämm	1	2	
4	641073	Vinkellämm	1	1	Höger
5	641072	Vinkellämm	1	1	Vänster
6	641078	Vinkellämm	1	1	Extra tillbehör Höger
7	641077	Vinkellämm	1	1	Extra tillbehör Vänster
8	641076	Startlämm	1	1	Extra tillbehör Höger
9	641075	Startlämm	1	1	Extra tillbehör Vänster
10	441384	Kohlswa länk	4	-	192 länk
10	441383	Kohlswa länk	-	4	258 länk
11	441475	Medbringare	38	52	
12	234690	Kil	4	4	12x8x60
13	441448	Kedjehjul	4	4	
14	441396	Vändskydd	1	1	
15	00407	Smörjnippel	9	9	
16	261855	Glidlager	1	1	
17	261854	Glidlager	1	1	
18	261854	Glidlager	1	1	
19	261855	Glidlager	1	1	
20	441447	Axel	1	1	
21	441461	Avlastarbord med kedjor 6 meter	1	-	
21	441541	Avlastarbord med kedjor 8 meter	-	1	
24	441353	Ställskruv	2	2	
25	441552	Hjulben	2	2	
26	224416	Hjul	2	2	20x10.00
27	441397	Spännskruv	4	4	
28	441385	Spännbygel	4	4	
29	441449	Vändhjul	4	4	
30	441391	Axeltapp	4	4	
31	441392	Låsklack	4	4	
32	35096	Dragbalk	1	1	
33	441500	Växelskydd	1	1	
34	200140	Ställskruv	1	1	M16x100 Helgångad
35	230485	Kuggväxelmotor	1	1	
36	00708	Kil	1	1	8x7x50 Axel Ø30
36	00725	Kil	1	1	10x8x50 Axel Ø32
37	441430	Motorplatta	1	1	
38	232384	Kedjespännare	1	1	
39	441486	Fäste skydd	2	2	
40	441494	Skydd	1	1	

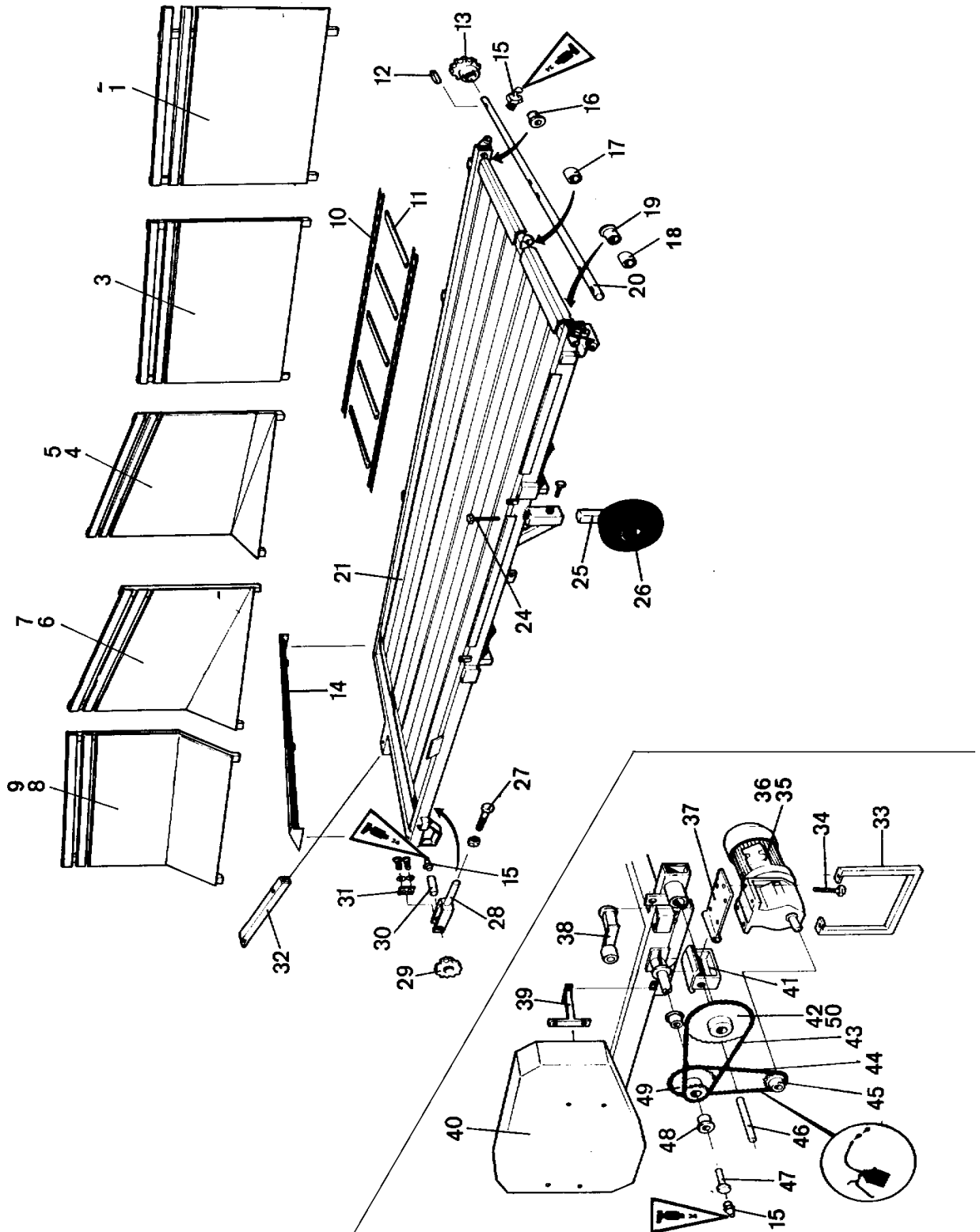
10. RESERVDELSLISTA forts.

10.2. Avlastarbord MBX 60 - 80 forts

Pos.	Beställn.nr.	Benämning	Antal MBX 60	Antal MBX 80	Anm. Note
41	441455	Motorfäste	1	1	
42	441476	Kedjehjul	1	1	
43	441495	Kedja	1	1	1" L=1651
44	441496	Kedja	1	1	3/4" L=1180
45	46192	Kedjehjul	1	1	Axel Ø30
45	441479	Kedjehjul	1	1	Axel Ø32
45	46803	Kedjehjul	1	1	Axel Ø35
46	441482	Axel	1	1	
47	441489	Skruv med smörjhål	1	1	
48	261855	Glidlager	2	2	
49	441478	Kedjehjul	1	1	
50	234690	Kil	1	1	12x8x60

10. RESERVDELSLISTA forts.

10.2. Avlastarbord MBX 60 - 80 forts.



10. RESERVDELSLISTA forts.

10.3. Doserare MBX 10

Pos.	Beställn.nr.	Benämning	Antal	Anm. Note
1	441801	Stativ	1	
2	441805	Skyddslock	1	
3	441807	Skyddslock	1	
4	441809	Avrivarfäste	1	Vänster
5	441400	Dragstång		
6	441812	Avrivarfäste	1	Höger
7	441815	Skydd	1	Vänster
8	441816	Skydd	1	Höger
9	441855	Stödlagerfäste	1	
10	00586	Lager	1	SYF 50 TF
11	441953	Axelskydd	1	
12	441817	Axelskydd	1	
13	441818	Axelskydd	1	
14	441954	Axelskydd	1	
15	441839	Drivaxel	1	
16	441849	Kedjehjul	3	
17	00726	Plattkil	3	60x14x9
18	441850	Kedjehjul	3	
19	441851	Kedjehjul	2	
20	00727	Plattkil	2	40x14x9
21	441917	Extra stag	1	
22	441963	Fäste extra stag	1	
23	02057	Stjärnvred	1	M12x22
24	441927	Fäste skydd	2	
25	441951	Sidoplåt	1	Vänster
26	441952	Sidoplåt	1	Höger
27	441385	Spännbygel	3	
28	441391	Gaffeltapp	3	
29	441392	Låsklack	3	
30	441798	Medbringare	17	
31	441800	Medbringare	1	Med rensjäm
32	441852	Hasplåt	3	
33	441959	Stödben	2	
34	441962	Rör	2	
35	441853	Vindskydd	1	
36	232100	Kedja	2	
37	232110	Transportörkedja	3	
38	232390	Spännhjul	2	
39	230128	Snäckväxelmotor	1	
40	224415	Hjul	2	

10. RESERVDELSLISTA forts.

10.3. Doserare MBX 10 forts.

Pos.	Beställn.nr.	Benämning	Antal	Anm. Note
41	251291	Vantskruv	4	
42	441854	Sidoplåtar	2	Förlängning
43	441397	Spännskruv	3	
44	00407	Smörjnippel	9	
45	09633	Skruv	216	MC6S 6x20
46	00578	Flänslager	2	FY 50 TF
47	441840	Kedjehjul	2	
48	00724	Plattkil	2	40x8x7
49	00728	Plattkil	2	40x12x8
50	441834	Justerarm	1	
51	441833	Mutter	1	
52	441835	Justerskruv	1	
53	441836	Vevlager	1	
54	261956	Lager	2	
55	02587	Spärnnyckel	1	
56	441825	Avrivarram	1	
57	441830	Avrivarkam	1	
58	441827	Excenteraxel	2	
59	441939	Parallellstag	4	
60	441940	Axel	4	
61	441826	Avrivarplåt	16	
62	00580	Lager	4	6205-2RS
63	00579	Lager	2	2205E-2RS
64	441941	Bricka	2	
65	441938	Lager	4	

10. RESERVDELSLISTA forts.

10.3. Doserare MBX 10 forts.

